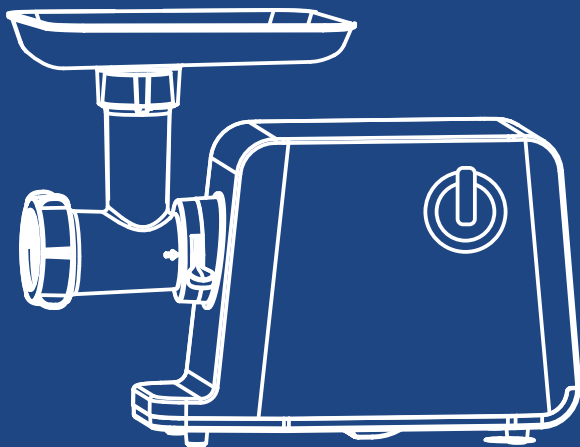


# MOJO



**Мясорубка**  
электрическая  
**Серия MMG**  
**Артикул MMG-3000**  
**Инструкция**  
**по эксплуатации**

## Уважаемый покупатель!

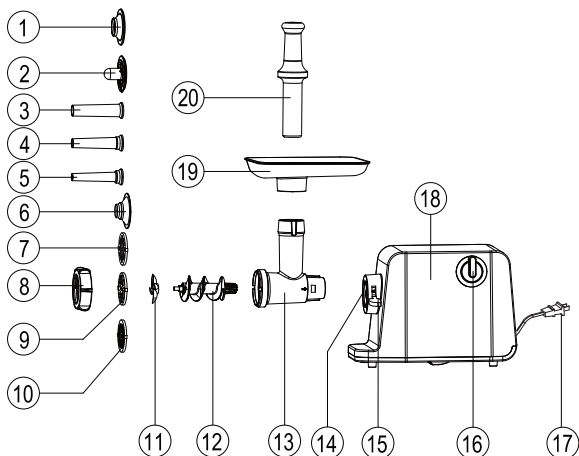
Поздравляем Вас с приобретением техники торговой марки «МОЮ». Мы уверены, что приобретенный товар будет соответствовать самым высоким запросам, предъявляемым Вами к бытовой технике и станет настоящим надежным помощником в Ваших домашних хлопотах.

Перед началом эксплуатации, пожалуйста, внимательно ознакомьтесь с инструкцией и соблюдайте правила эксплуатации.

В этом случае торговая марка «МОЮ» гарантирует продолжительное бесперебойное функционирование приобретенной Вами бытовой техники.

Спасибо за Ваш выбор!

# ОПИСАНИЕ



1. Основание насадки для кеббе
2. Формирующая насадка для приготовления кеббе
- 3-6. Формирующая насадка для приготовления колбасок
7. Режущий диск 7 мм
8. Фиксирующее кольцо мясорубки
9. Режущий диск 4 мм
10. Подрезной диск
11. Нож
12. Шнек мясорубки
13. Блок мясорубки
14. Привод шнека
15. Рычаг фиксации блока мясорубки
16. Переключатель
17. Шнур питания
18. Корпус
19. Загрузочный лоток
20. Толкатель

# МЕРЫ ПРЕДОСТОРОЖНОСТИ

## ПОДГОТОВКА К РАБОТЕ И ИСПОЛЬЗОВАНИЕ ПЕРЕД ПЕРВЫМ ИСПОЛЬЗОВАНИЕМ

- Перед первым включением убедитесь, что напряжение в электрической сети соответствует рабочему напряжению устройства.
- Используйте только те аксессуары, которые входят в комплект поставки.
- Во избежание поражения электрическим током НИКОГДА НЕ ПОГРУЖАЙТЕ устройство, сетевой шнур и вилку сетевого шнура в воду или в любые другие жидкости.
- Для чистки корпуса мясорубки используйте слегка влажную ткань, после чего вытрите корпус насухо.
- Никогда не оставляйте работающую мясорубку без присмотра.
- Перед сборкой, разборкой, а также перед чисткой мясорубки следует её выключить и вынуть вилку сетевого шнура из электрической розетки.
- Устанавливайте устройство на ровной устойчивой поверхности вдали от источников тепла, открытого пламени, влаги и прямых солнечных лучей.
- Запрещается устанавливать устройство на горячей поверхности или в непосредственной близости от неё (например, рядом с газовой или электрической плитой, либо около нагретой духовки или варочной поверхности).
- Аккуратно обращайтесь с сетевым шнуром, не допускайте многократного его перекручивания, периодически распрямляйте сетевой шнур.
- Запрещается использовать сетевой шнур в качестве ручки для переноски мясорубки.
- Не допускайте, чтобы сетевой шнур свешивался со стола, следите, чтобы шнур не соприкасался с острыми краями мебели и горячими поверхностями.
- Для отсоединения вилки сетевого шнура от электрической розетки следует держаться за вилку сетевого шнура, а не за сам шнур.
- Не подсоединяйте, не отсоединяйте и не беритесь за сетевой шнур или вилку сетевого шнура мокрыми руками, это может привести к удару электрическим током.

# МЕРЫ ПРЕДОСТОРОЖНОСТИ

- Не разрешайте детям прикасаться к устройству и к сетевому шнуру во время работы.
- Не разрешайте детям использовать устройство в качестве игрушки.
- Данное устройство не предназначено для использования детьми младше 8 лет. Во время работы и в перерывах между рабочими циклами устанавливайте устройство в местах, недоступных для детей младше 8 лет.
- Дети старше 8 лет и люди с ограниченными возможностями могут пользоваться устройством лишь в том случае, если они находятся под присмотром лица, отвечающего за их безопасность, при условии, что им были даны соответствующие и понятные инструкции о безопасном пользовании устройством и тех опасностях, которые могут возникать при его неправильном использовании.
- Из соображений безопасности детей не оставляйте полиэтиленовые пакеты, используемые в качестве упаковки, без надзора.
- **Внимание!** Не разрешайте детям играть с полиэтиленовыми пакетами или упаковочной плёнкой. Опасность удушья!
- Периодически проверяйте состояние сетевого шнура и вилки сетевого шнура. Не пользуйтесь устройством, если имеются какие-либо повреждения корпуса, сетевой вилки или сетевого шнура.
- Во избежание повреждений перевозите устройство только в заводской упаковке.
- Запрещается пользоваться устройством при наличии повреждений сетевого шнура или сетевой вилки, а также в тех случаях, если устройство функционирует со сбоями, если оно упало с высоты или повреждено иным образом.
- Запрещается самостоятельно ремонтировать устройство. При обнаружении неисправностей отключите устройство от электросети и обратитесь в авторизованный (уполномоченный) сервисный центр.
- Храните устройство в местах, недоступных для детей.

# ЭКСПЛУАТАЦИЯ ПРИБОРА

## ОСОБЕННОСТИ МЯСОРУБКИ

**Функция обратного вращения шнека** Функция «REVERSE» (реверс) предназначена для удаления заторов, образовавшихся в ходе переработки продуктов.

**Лоток для продуктов** обеспечивает удобное расположение продуктов во время их переработки.

**Решётки с отверстиями разного размера** предназначены для разных степеней измельчения продуктов.

**Специальные принадлежности** – для набивки колбасок и приготовления «кеббе».

### ВНИМАНИЕ!

- Перед началом рубки мяса обязательно убедитесь в том, что все кости и излишки жира удалены.
- Запрещается проталкивать продукты какими-либо посторонними предметами или пальцами рук, пользуйтесь только толкателем, который входит в комплект поставки.
- Ни в коем случае не погружайте корпус мясорубки, сетевого шнур или вилку сетевого шнура в воду или в любые другие жидкости.
- Не пытайтесь перерабатывать мясорубкой пищевые продукты с твёрдыми волокнами (например, имбирь или хрен).
- Если какой-либо застрявший твёрдый кусок приводит к остановке вращения шнека и ножа, немедленно выключите устройство и прежде чем продолжить работу, удалите затор, используя функцию включения обратного вращения шнека «R» (реверс).

## ПОДГОТОВКА МЯСОРУБКИ К ЭКСПЛУАТАЦИИ

- После транспортировки или хранения устройства при пониженной температуре необходимо выдержать его при комнатной температуре не менее двух часов.
- Извлеките мясорубку и удалите все упаковочные материалы, протрите корпус влажной тканью, после чего вытрите его насухо.
- Все съёмные детали промойте теплой водой с нейтральным моющим средством, ополосните и перед сборкой тщательно просушите.
- Перед первым включением убедитесь, что напряжение в электрической сети соответствует рабочему напряжению устройства.

# ЭКСПЛУАТАЦИЯ ПРИБОРА

## ОСНОВНЫЕ ПРИНЦИПЫ РАБОТЫ С МЯСОРУБКОЙ

Мясорубка предназначена для переработки мяса без костей только в домашних условиях.

Соберите устройство и установите его на ровную сухую поверхность. Убедитесь в том, что вентиляционные отверстия на корпусе не заблокированы.

- Вставьте вилку сетевого шнура в электрическую розетку.
- Поставьте под головку мясорубки подходящую посуду.
- Убедитесь в том, что мясо полностью оттаяло, удалите излишки жира и кости, порежьте мясо на кубики или полоски такого размера, чтобы они свободно проходили в отверстие лотка.
- Включите устройство, установив переключатель в положение «ON».
- Не торопясь проталкивайте мясо в раструб головки мясорубки при помощи толкателя. Во время работы используйте толкатель, который входит в комплект поставки.
- Запрещается использовать для проталкивания мяса какие-либо предметы, ни в коем случае не проталкивайте мясо руками.
- Не прилагайте чрезмерных усилий для проталкивания мяса или других продуктов.
- В ходе рубки мяса может образоваться затор, для устранения образовавшегося затора следует воспользоваться функцией обратного вращения шнека (REVERSE). Для переключения в режим обратного вращения шнека (REVERSE) выключите мясорубку, установив переключатель в положение «0», затем нажмите и удерживайте переключатель в положении «R».
- Время непрерывной работы устройства по переработки продуктов не должно превышать 5 минут.
- После 5 минут непрерывной работы следует выключить устройство и дать ему охладиться в течение 15-20 минут, после чего можно продолжить работу.
- Как только вы закончите работу, выключите мясорубку, установив переключатель в положение «0», отключите мясорубку от электросети, и только после этого приступайте к её разборке.

# ЭКСПЛУАТАЦИЯ ПРИБОРА

## СБОРКА

Вставьте блок мясорубки в корпус прибора (рис.1) и поверните рычаг фиксации блока мясорубки по часовой стрелке так, чтобы блок мясорубки плотно установился (рис. 2).

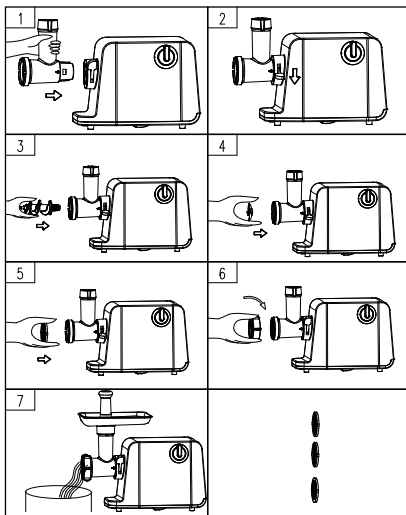
Вставьте шнек и убедитесь, что его конец плотно прилегает к корпусу (рис. 3).

Установите нож на стержень шнека лезвиями наружу как показано на рис. 4.

Установите режущий диск с отверстиями необходимого размера так, чтобы его выступы совпали с выемками (рис. 5).

Придерживая режущий диск одной рукой, другой рукой установите и затяните фиксирующее кольцо (рис. 6). Не затягивайте слишком туго.

Установите загрузочный лоток и подключите прибор к сети. Мясорубка готова к работе.



## УСТРАНЕНИЕ ЗАСОРОВ/ ФУНКЦИЯ РЕВЕРСА

Если мясорубка забилась, выключите её, нажав на кнопку OFF. Дождитесь полной остановки мотора. Не отключая от электросети, включите функцию «РЕВЕРС», нажав на кнопку.

Шнек будет вращаться в обратном направлении, очищаясь от жил, затрудняющих работу мясорубки. После устранения засора можно продолжить работу.

Если данная функция не поможет, отключите прибор от сети, разберите рабочий блок и прочистите его вручную.



# ЭКСПЛУАТАЦИЯ ПРИБОРА

## РУБКА МЯСА

Подготовьте мясо для рубки, очистите его от костей, хрящей и ухожилий, разрежьте мясо на куски (приблизительно 2х2 см), чтобы они свободно проходили в горловину рабочего блока.

Положите куски мяса на загрузочный лоток.

Подключите мясорубку к электросети и включите её, нажав на кнопку «ON».

Для проталкивания мяса используйте только толкатель.

**Внимание!** Время непрерывной работы не должно превышать 3 минуты. После каждых 3 минут работы требуется перерыв 30 минут для остывания электродвигателя.

## ИСПОЛЬЗОВАНИЕ НАСАДОК

### Приготовление «Кеббе»

Кеббе – это традиционное арабское блюдо, представляющее собой трубочки из мяса, которые фаршируются и обжариваются.

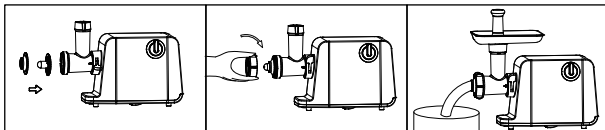
Ингредиенты для начинки: баранина – 100 г, оливковое масло – 1,5 ст.л., измельченный лук – 1,5 ст.л., мука 1,5 ст.л, соль и специи по вкусу.

- Пропустите мясо через мясорубку 1 или 2 раза.
- Обжарьте лук и добавьте к нему пропущенное через мясорубку мясо, соль, специи и муку.

Ингредиенты для оболочки: постное мясо – 450 г, мука 150-200 г, измельченный мускатный орех – 1 шт., соль, перец, специи – по вкусу.

- Пропустите мясо через мясорубку 3 раза
- Смешайте все ингредиенты в ёмкости
- Установите шнек в съёмный рабочий блок
- Для приготовления оболочки установите насадки кеббе, как показано на рисунке.

**Внимание! Установка ножа и решеток не производится!**



# ЭКСПЛУАТАЦИЯ ПРИБОРА

- Приготовьте трубочки из подготовленной смеси для оболочки. Для подачи используйте толкатель, отрежьте готовые трубочки необходимой длины. Возьмите трубочку, залепите один конец и наполните его начинкой, затем залепите другой конец трубочки.
- Обжарьте кеббе в горячем растительном масле.

## ПРИГОТОВЛЕНИЕ КОЛБАС И СОСИСОК

Приготовьте колбасный фарш.

Установите шнек в съёмный рабочий блок, установите на шнек нож, нержавеющую решетку, насадку для приготовления сосисок и колбас и зафиксируйте сборку кольцевой гайкой.

**Внимание!** Не затягивайте туго гайку!

Используйте для приготовления колбас натуральную оболочку, предварительно выдержав её в тёплой воде 10 минут. Натяните размягчённую оболочку на насадку и завяжите на конце оболочки узел.

Для подачи готового фарша используйте толкатель, по мере заполнения оболочки сдвигайте её с насадки, по мере высыхания оболочки смачивайте её водой.

## ПРИГОТОВЛЕНИЕ КОЛБАСОК

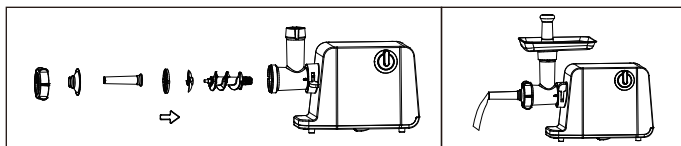
Установите шнек во вбирающую часть мясорубки.

Установите нож так, чтобы режущие кромки были обращены к диску.

Установите насадку так чтобы пазы на насадке совпали с выступом внутри головки мясорубки.

Установите насадку поверх насадки .

Зафиксируйте сборку фиксирующим кольцом.



# ЧИСТКА, ХРАНЕНИЕ , УТИЛИЗАЦИЯ

- После окончания работы следует выключить мясорубку, нажав на кнопку и вынуть вилку сетевого шнура из розетки.
- Промойте все использовавшиеся принадлежности мясорубки в тёплой мыльной воде с нейтральным моющим средством, ополосните и перед сборкой тщательно просушите.
- Протрите корпус мясорубки слегка влажной тканью, после чего вытрите насухо.
- Запрещается погружать корпус мясорубки, сетевой шнур и вилку сетевого шнура в воду или любые другие жидкости. Не допускайте попадания любой жидкости в корпус мясорубки.
- Запрещается использовать для чистки корпуса мясорубки растворители или абразивные чистящие средства.

## ХРАНЕНИЕ

- Перед тем как убрать мясорубку на хранение, убедитесь, что корпус устройства и все съёмные детали, чистые и сухие.
- Храните устройство в сухом прохладном месте недоступном для детей.
- Сетевой шнур закрепите в месте намотки шнура.

## УТИЛИЗАЦИЯ

- Электрические и электронные устройства должны утилизироваться не вместе с бытовым мусором, а через специальные места, указанные правительственными или местными органами власти.
- Правильная утилизация старого оборудования поможет предотвратить потенциально вредное воздействие на окружающую среду и здоровье человека.
- Для получения более подробных сведений о старом оборудовании обратитесь в администрацию города, службу, занимающуюся утилизацией или в магазин, где был приобретен продукт.

# КОМПЛЕКТ ПОСТАВКИ:

Мясорубка в сборе - 1 шт.  
Фиксирующие кольцо - 1 шт.  
Диск - 3 шт.  
Нож (нержавеющая сталь) - 1 шт.  
Шнек - 1 шт.  
Вбирающая часть головки мясорубки - 1 шт.  
Загрузочный лоток - 1 шт.  
Толкатель - 1шт.  
Насадка для приготовления колбас - 1 шт.  
Насадка «Кеббе» - 1 комплект  
Инструкция по эксплуатации - 1 шт.  
Цветная упаковка - 1 шт.

## СЕРВИСНОЕ ОБСЛУЖИВАНИЕ

По вопросам сервисного обслуживания обращайтесь  
по телефону 88007005144.

Претензии и предложения по улучшению качества продукции  
направляйте на e-mail: [info@astmarket.com](mailto:info@astmarket.com).

## Соответствует требованиям техническим регламентам:

«О безопасности низковольтного оборудования» ТР ТС 004/2011

«Электромагнитная совместимость технических средств» ТР ТС 020/2011

«Об ограничении применения опасных веществ в изделиях электротехники и радиоэлектроники» ТР ТС 037/2

Изготовитель:

«Zhongshan Aouball Electric Appliances Co., Ltd»

Адрес: no.1, Wanrui Street, Nantou Town, Zhongshan City, Guangdong, Китай

Импортер:

ООО «АстМаркет»

Россия, Астраханская область, г. Ахтубинск, ул. Ленина, д.165

Дата производства: июль 2023 г.

Произведено в Китае

Срок службы товара: 2 года

Артикул MMG-3000

Серия MMG

Номинальная мощность: 1200 Вт

Максимальная мощность: 3000 Вт

Напряжение: 220~240 В, 50 Гц



## Внимание!

**Прибор предназначен для эксплуатации в сетях переменного тока с напряжением ~220-240 В, 50 Гц**

# ГАРАНТИЙНЫЙ ТАЛОН

на электрические изделия

Наименование изделия: \_\_\_\_\_

Модель: \_\_\_\_\_

Серийный №: \_\_\_\_\_

Наименование продавца: \_\_\_\_\_

Подпись продавца: \_\_\_\_\_

Гарантийный срок на данное изделия составляет: 12 месяцев.  
Гарантийный срок не предоставляется на расходные части изделия.

Товар мною осмотрен, претензий по качеству и комплектации не имею.  
Инструкцию по эксплуатации на русском языке получил.

«  » \_\_\_\_\_ Г.  
дата продажи

\_\_\_\_\_  
подпись покупателя

М.П.

# КУПОН №5

Срок проведения ремонта: \_\_\_\_\_

Кем выполнялись работы: \_\_\_\_\_

\_\_\_\_\_

(Ф.И.О., должность, подпись уполномоченного работника «СЦ») \_\_\_\_\_

Перечень проведенных работ: \_\_\_\_\_

\_\_\_\_\_

Работу принял, претензий по качеству не имею: \_\_\_\_\_

(Ф.И.О., подпись владельца, дата) \_\_\_\_\_

« \_\_\_\_ » \_\_\_\_\_ г.



# КУПОН №4

Срок проведения ремонта: \_\_\_\_\_

Кем выполнялись работы: \_\_\_\_\_

\_\_\_\_\_

(Ф.И.О., должность, подпись уполномоченного работника «СЦ») \_\_\_\_\_

Перечень проведенных работ: \_\_\_\_\_

\_\_\_\_\_

Работу принял, претензий по качеству не имею: \_\_\_\_\_

(Ф.И.О., подпись владельца, дата) \_\_\_\_\_

« \_\_\_\_ » \_\_\_\_\_ г.



# КУПОН №3

Срок проведения ремонта: \_\_\_\_\_

Кем выполнялись работы: \_\_\_\_\_

\_\_\_\_\_

(Ф.И.О., должность, подпись уполномоченного работника «СЦ») \_\_\_\_\_

Перечень проведенных работ: \_\_\_\_\_

\_\_\_\_\_

Работу принял, претензий по качеству не имею: \_\_\_\_\_

(Ф.И.О., подпись владельца, дата) \_\_\_\_\_

« \_\_\_\_ » \_\_\_\_\_ г.



# КУПОН №2

Срок проведения ремонта: \_\_\_\_\_

Кем выполнялись работы: \_\_\_\_\_

\_\_\_\_\_

(Ф.И.О., должность, подпись уполномоченного работника «СЦ») \_\_\_\_\_

Перечень проведенных работ: \_\_\_\_\_

\_\_\_\_\_

Работу принял, претензий по качеству не имею: \_\_\_\_\_

(Ф.И.О., подпись владельца, дата) \_\_\_\_\_

« \_\_\_\_ » \_\_\_\_\_ г.



# КУПОН №1

Срок проведения ремонта: \_\_\_\_\_

Кем выполнялись работы: \_\_\_\_\_

\_\_\_\_\_

(Ф.И.О., должность, подпись уполномоченного работника «СЦ») \_\_\_\_\_

Перечень проведенных работ: \_\_\_\_\_

\_\_\_\_\_

Работу принял, претензий по качеству не имею: \_\_\_\_\_

(Ф.И.О., подпись владельца, дата) \_\_\_\_\_

« \_\_\_\_ » \_\_\_\_\_ г.





