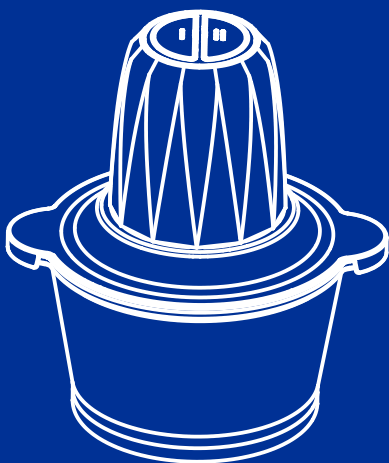


MOJO



Измельчитель
электрический
МЭС-23 Серия МЭС
Инструкция
по эксплуатации

Уважаемый покупатель!

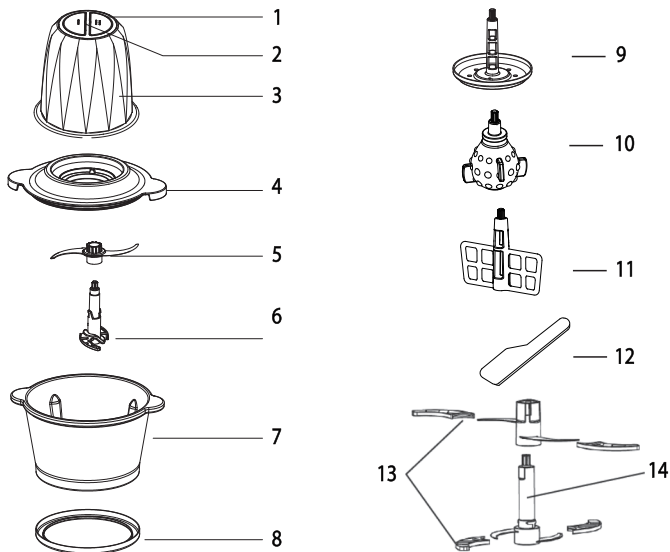
Поздравляем Вас с приобретением техники торговой марки «МОЮ». Мы уверены, что приобретенный товар будет соответствовать самым высоким запросам, предъявляемым Вами к бытовой технике и станет настоящим надежным помощником в Ваших домашних хлопотах.

Перед началом эксплуатации, пожалуйста, внимательно ознакомьтесь с инструкцией и соблюдайте правила эксплуатации.

В этом случае торговая марка «МОЮ» гарантирует продолжительное бесперебойное функционирование приобретенной Вами бытовой техники.

Спасибо за Ваш выбор!

ОПИСАНИЕ



1. Кнопка 1-ой скорости работы
2. Кнопка 2-ой скорости работы
3. Моторный блок
4. Крышка
- 5-6. Блок ножей
7. Чаша 2 л. из нержавеющей стали
8. Резиновая подкладка под чашу
9. Венчик для взбивания белков
10. Очиститель чеснока
11. Венчик для яиц
12. Пластиковая лопатка
13. Защитные наклейки на лезвия
14. Ось нижнего ножа

МЕРЫ ПРЕДОСТОРОЖНОСТИ

- Перед использованием прибора внимательно ознакомьтесь с настоящей инструкцией по эксплуатации.
- Пожалуйста, сохраняйте настоящую инструкцию по эксплуатации, гарантийный талон, чек, упаковочную коробку и, по возможности, другие элементы упаковки прибора.
- Производитель не несет ответственности за выход из строя устройства или за ущерб, возникший в результате неправильного или не предусмотренного настоящей инструкцией использования прибора.
- Регулярно проверяйте прибор и его кабель для выявления повреждений. Не используйте прибор в случае обнаружения каких-либо повреждений.
- Перед использованием прибора убедитесь в соответствии рабочего напряжения прибора и напряжения электросети.
- Устройство должно быть подключено к розетке с заземлением.
- Не рекомендуется подключать устройство к электросети при помощи удлинителей, разветвителей и переходников.
- Подключайте прибор только к источнику переменного тока.
- Для дополнительной защиты рекомендуется установить устройство защитного отключения. Для установки обратитесь к специалисту.
- Во избежание перегрузки электрической сети не рекомендуется включать одновременно несколько устройств с большим потреблением мощности.
- Не погружайте прибор в воду или другие жидкости.
- Не используйте прибор не по назначению.
- Не используйте прибор на открытом воздухе.
- Не допускается включение прибора после падения даже при отсутствии внешних повреждений до того как его осмотрит специалист. Обратитесь в специализированный сервис.
- Не накрывайте включенное в розетку устройство.
- Избегайте соприкосновения сетевого кабеля устройства с горячими поверхностями и острыми предметами.
- В случае повреждения кабеля использование устройства запрещено.
- Не прикасайтесь к включенному в сеть прибору влажными или мокрыми руками.
- В случае обнаружения неисправности немедленно отключите прибор от сети.
- Отключая прибор от сети, держитесь за вилку, не тяните за кабель.

МЕРЫ ПРЕДОСТОРОЖНОСТИ

- Не ремонтируйте прибор самостоятельно, обращайтесь в авторизованный сервисный центр или специализированную мастерскую.
- Предохраняйте прибор и сетевой кабель от воздействия высоких температур, попадания прямых солнечных лучей, сырости и прочих негативных воздействий.
- Прибор не предназначен для использования детьми, а также лицами с ограниченными физическими, чувствительными и умственными возможностями, лицами без соответствующего опыта и знаний без предварительного обучения, инструктажа и наблюдения за работой лица ответственного за их безопасность.
- Не разрешайте детям использовать устройство и аксессуары в качестве игрушки. Не разрешайте детям играть с коробкой и прочими элементами упаковки.
- Рекомендуется хранить и использовать устройство в местах недоступных для детей.
- При хранении устройства избегайте спутывания или заламывания сетевого кабеля.
- Не включайте прибор без помещенных в емкость продуктов.
- В процессе эксплуатации прибор должен располагаться на ровной и твердой горизонтальной поверхности.
- Никогда не оставляйте включенный в сеть прибор без присмотра даже на короткий срок.
- Перед включением устройства убедитесь в том, что емкость надежно зафиксирована на моторном блоке.
- Моторный блок в процессе использования должен оставаться сухим.
- Температура обрабатываемых продуктов не должна превышать 50°C.
- В случае попадания в моторный блок на включенный прибор незамедлительно отключите его от сети (за вилку, а не за шнур).
- Всегда отключайте прибор из сети перед сборкой, извлечением продуктов, разборкой, очисткой, в случае прекращения использования или обнаружения неполадок в работе.
- Отключая прибор от сети, держитесь за вилку, не тяните за кабель.
- Не допускается использование прибора для работы с любыми непищевыми продуктами.
- По завершении работы, прежде чем извлекать продукты, отключите прибор от электросети и дождитесь полной остановки электродвигателя.

ОБСЛУЖИВАНИЕ, УХОД И ХРАНЕНИЕ

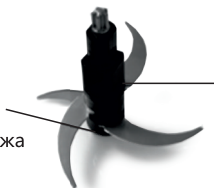
Перед обслуживанием измельчителя не забудьте отключить его от сети электропитания. Мойте съемные части, кроме моторного блока, сразу после использования. Не допускайте засыхания остатков пищи внутри чаши.

Чашу, ножи можно мыть в посудомоечной машине.

Перед очисткой вытащите блок ножей из чаши, затем снимите верхний нож с блока ножей. Для этого возьмитесь одной рукой за пластиковый выступ нижнего ножа, а второй рукой – за пластиковую часть верхнего ножа, поверните его по часовой стрелке и потяните вверх.

Внимание! Будьте осторожны, не поранитесь, лезвия очень острые.

Возьмитесь рукой за пластиковый выступ нижнего ножа



Другой рукой возьмитесь за пластиковую часть верхнего ножа, чтобы его снять

Не используйте для мытья агрессивные моющие средства и абразивные материалы.

После мытья вытрите ножи насухо. Установите верхний нож в направляющие на нижнем ноже и поверните против часовой стрелки до упора. После этого наденьте на ножи защитные кожухи.

Моторный блок протрите влажной, а затем сухой тряпкой. Не погружайте моторный блок в воду или другие жидкости. Если в моторный блок попала вода, хорошенько просушите его перед включением.

Храните измельчитель в сухом и прохладном месте, недоступном для детей.

ЭКСПЛУАТАЦИЯ ПРИБОРА

Подготовка к работе

Перед первым использованием вымойте все части измельчителя, кроме моторного блока.

Использование

1. Установите верхний нож в направляющие оси на нижнем ноже.

2. Установите чашу на ровную поверхность. Поместите в чашу на неподвижный вал блока ножей, предварительно сняв с них защитные наклейки.

3. Закройте чашу крышкой. Сверху установите моторный блок, при этом ось ножа должна попасть в паз моторного блока.

Примечание. При желании можно использовать резиновую подкладку, которая идет в комплекте к чаше. Благодаря резиновой подкладке измельчитель меньше скользит по столу, а также дополнительно снижается вибрация и уровень шума при работе.

4. Подключите измельчитель к сети электропитания.

5. Придерживайте моторный блок рукой. Нажмите на кнопку I или II скорости для начала работы. Для отключения измельчителя отпустите кнопку. Дождитесь полной остановки вращения ножей.

Примечание. Рекомендуется работать в импульсном режиме, периодически нажимая и отпуская кнопку I или II скорости.

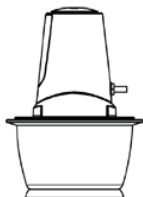
6. По окончании работы выключите измельчитель и отключите его от сети электропитания. Снимите моторный блок и крышку. Выньте блок ножей.

7. Используйте измельченные ингредиенты по назначению.

Внимание!

Измельчитель должен работать не более 15 секунд, после этого моторному блоку нужно дать остыть в течение 2 минут. После трех таких циклов моторному блоку нужно дать остыть как минимум 20 минут во избежание перегрева мотора.

После выключения измельчителя всегда дожидайтесь полной остановки ножей. Всегда выключайте из розетки измельчитель перед снятием моторного блока.



СОВЕТЫ ПО ИСПОЛЬЗОВАНИЮ И ОГРАНИЧЕНИЯ

Внимание! Для достижения лучших результатов минимальное количество ингредиентов должно полностью покрывать нижние ножи, а максимальное – чуть не доставать до верхних ножей. Температура продуктов для измельчения не должна быть выше 50 °С.

Степень измельчения определяется его длительностью: чем дольше, тем мельче. Для получения помолы разной степени зернистости работайте в импульсном режиме.

Не кладите в чашу измельчителя ингредиенты, которые могут вызвать повреждение прибора: кости, большие куски твердых продуктов, кофейные зерна, черный перец, замороженные продукты и т.д.

Диапазон температуры для продуктов, которые будете класть в чашу – от 0 °С до 50 °С.

Перед приготовлением детского питания убедитесь, что жидкие продукты не горячие, и их количество не превышает 400 мл.

Для измельчения приготовленной пищи (овощей, мяса и фруктов) используйте импульсный режим. Чтобы смешать пищу в однородную массу нажимайте на кнопку I или II скорости непрерывно в течение 7-8 секунд, пока не достигнете желаемого результата.

Если ингредиенты прилипают по краям чаши и плохо перемешиваются, прервите работу, откройте чашу и, не вытаскивая ножей, лопаткой уберите продукты от краев к центру, затем продолжите работу.

Чаша не предназначена для использования в микроволновой печи.

Твердые и плотные ингредиенты (мясо, сыр, сухари, морковь, сельдерей) порежьте на кусочки не более 2-3 см, мягкие (капуста, сырой картофель, фрукты) – на кусочки 5-7 см. При измельчении зелени не закладывайте ее выше верхнего ножа и следите, чтобы длинные палки не намотались на нож.

Рекомендации по приготовлению некоторых продуктов приведены в таблице.

| Ингредиенты | Количество, г. | Время измельчения, с. | Примечание |
|-----------------------|----------------|-----------------------|---|
| Мясо | 500 | 45 | Удалите кости, жилы, хрящи. Мясо порежьте на кусочки 1-2 см |
| Петрушка | 80 | 20 | |
| Орехи | 500 | 20 | Очистите от скорлупы |
| Сыр | 150 | 20 | Сыр порежьте на кусочки 1-2 мм |
| Хлеб | 120 | 20 | Хлеб порежьте на кусочки 1-2 мм |
| Вареные яйца, шт | 8 | 30 | |
| Морковь, репчатый лук | 400 | 30 | |
| Чеснок | 200 | 45 | |
| Ягоды | 500 | 20 | |
| Сырые яйца, шт | 4-5 | 3-5 | Используйте в качестве насадки венчик для яиц |
| Яичный белок | 5-10 | 40 | Используйте в качестве насадки венчик для взбивания белков |
| Сахарная пудра | 300 | 30 | Измельчение на второй скорости |

ЧЕСНОКОЧИСТКА

Поместите чашу измельчителя на устойчивую горизонтальную поверхность на расстоянии не менее 10 см от стены и края стола. Для сборки и включения измельчителя сделайте следующие действия:

1. Поместите на неподвижный вас чеснокочистку вместо блока ножей.

2. Добавьте в чашу нужное количество чеснока.

| Ингредиенты | Количество, г. | Время измельчения, с. | Примечание |
|-------------|----------------|-----------------------|---|
| Чеснок | 100-200 | 30-45 | Разделите чеснок на дольки и поместите в чашу |
| | 200-300 | 45-60 | Разделите чеснок на дольки и поместите в чашу |

3.Закройте чашу крышкой, при этом ось чеснокоочистки должна попасть в паз внутри крышки чаши.

4.Сверху установите моторный блок. Убедитесь, что моторный блок плотно установлен на крышке.

5.Нажмите и удерживайте кнопку «Скорости» для работы измельчителя.

6.По окончании приготовления отпустите кнопку «Скорости», измельчитель остановится.

Примечание. Во время очистки от шелухи, зубчики чеснока могут незначительно повредиться.

7.Отключите измельчитель от сети электропитания и снимите моторный блок, потянув его вверх.

8.Откройте крышку и выньте чеснокоочистку.

КОМПЛЕКТ ПОСТАВКИ:

Измельчитель в сборе - 1 шт.
Нож из нержавеющей стали - 4 шт.
Очиститель чеснока - 1 шт.
Венчик для яиц - 1 шт.
Венчик для взбивания белков - 1 шт.
Пластиковая лопатка - 1 шт.
Инструкция по эксплуатации - 1 шт.
Цветная упаковка - 1 шт.

СЕРВИСНОЕ ОБСЛУЖИВАНИЕ

По вопросам сервисного обслуживания обращайтесь
по телефону **88007005144**.

Претензии и предложения по улучшению качества продукции
направляйте на email: **info@astmarket.com**.

Соответствует требованиям технических регламентов:

«О безопасности низковольтного оборудования» ТР ТС 004/2011

«Электромагнитная совместимость технических средств» ТР ТС 020/2011

«Об ограничении применения опасных веществ в изделиях электротехники
и радиоэлектроники» ТР ЕАЭС 037/2016

Произведено в Китае

Срок службы товара: 2 года

Класс защиты II

Номинальная мощность: 500 Вт

Максимальная мощность: 700 Вт

Напряжение: 220~240 В, 50 Гц

2 скорости

Чаша объемом 2 л из нержавеющей стали

4 ножа из нержавеющей стали



Изготовитель:

«Guangdong Felice Electric Technology Co., Limited»

Адрес: No. 3, West Changxing Road, Junan Town, Shunde, Foshan, Guangdong, China

Импортер:

ООО «АстМаркет»

Россия, Астраханская область, г. Ахтубинск, ул. Ленина, д.165

Дата производства: сентябрь 2023 г.

Производитель оставляет за собой право изменять характеристики и внешний вид устройства без предварительного уведомления.

УСЛОВИЯ ГАРАНТИЙНОГО ОБСЛУЖИВАНИЯ

1. Настоящая гарантия имеет силу при соблюдении следующих условий:

- правильное и четкое заполнение гарантийного талона с указанием наименования модели, ее серийного номера, даты продажи и печати фирмы-продавца в гарантийном талоне и отрывных купонах;
- наличие оригинала квитанции (чека), содержащего дату покупки.

2. Фирма «МОЮ» оставляет за собой право на отказ в гарантийном обслуживании в случае непредоставления вышеуказанных документов, или если информация в них будет неполной, неразборчивой, противоречивой.

3. Гарантия не включает в себя периодическое обслуживание, установку, настройку изделия на дому у владельца.

4. Не подлежат гарантийному ремонту изделия с дефектами, возникшими вследствие:

- механических повреждений;
- несоблюдения условий эксплуатации или ошибочных действий владельца;
- неправильной установки, транспортировки;
- стихийных бедствий (молния, пожар, наводнение и т. п.), а также других причин, находящихся вне контроля продавца и изготовителя;
- попадания внутрь изделия посторонних предметов, жидкостей, насекомых;
- ремонта или внесения конструктивных изменений неуполномоченными лицами;
- использования аппаратуры в профессиональных целях;
- отклонений от Государственных Технических Стандартов питающих, телекоммуникационных и кабельных сетей;
- при выходе из строя деталей, обладающих ограниченным сроком службы.

5. Настоящая гарантия не ущемляет законных прав потребителя, предоставленных ему действующим законодательством.

ГАРАНТИЙНЫЙ ТАЛОН

на электрические изделия

Наименование изделия: _____

Модель: _____

Серийный №: _____

Наименование продавца: _____

Подпись продавца: _____

Гарантийный срок на данное изделия составляет: 12 месяцев.
Гарантийный срок не предоставляется на расходные части изделия.

Товар мною осмотрен, претензий по качеству и комплектации не имею.
Инструкцию по эксплуатации на русском языке получил.

« » _____ Г.

дата продажи

подпись покупателя

М.П.

КУПОН №5

Срок проведения ремонта: _____
Кем выполнялись работы: _____

(Ф.И.О., должность, подпись уполномоченного работника «СЦ»)

Перечень проведенных работ: _____

Работу принял, претензий по качеству не имею: _____

(Ф.И.О., подпись владельца, дата)

« ____ » _____ г.

М.П.

**КУПОН №4**

Срок проведения ремонта: _____
Кем выполнялись работы: _____

(Ф.И.О., должность, подпись уполномоченного работника «СЦ»)

Перечень проведенных работ: _____

Работу принял, претензий по качеству не имею: _____

(Ф.И.О., подпись владельца, дата)

« ____ » _____ г.

М.П.

**КУПОН №3**

Срок проведения ремонта: _____
Кем выполнялись работы: _____

(Ф.И.О., должность, подпись уполномоченного работника «СЦ»)

Перечень проведенных работ: _____

Работу принял, претензий по качеству не имею: _____

(Ф.И.О., подпись владельца, дата)

« ____ » _____ г.

М.П.

**КУПОН №2**

Срок проведения ремонта: _____
Кем выполнялись работы: _____

(Ф.И.О., должность, подпись уполномоченного работника «СЦ»)

Перечень проведенных работ: _____

Работу принял, претензий по качеству не имею: _____

(Ф.И.О., подпись владельца, дата)

« ____ » _____ г.

М.П.

**КУПОН №1**

Срок проведения ремонта: _____
Кем выполнялись работы: _____

(Ф.И.О., должность, подпись уполномоченного работника «СЦ»)

Перечень проведенных работ: _____

Работу принял, претензий по качеству не имею: _____

(Ф.И.О., подпись владельца, дата)

« ____ » _____ г.

М.П.



